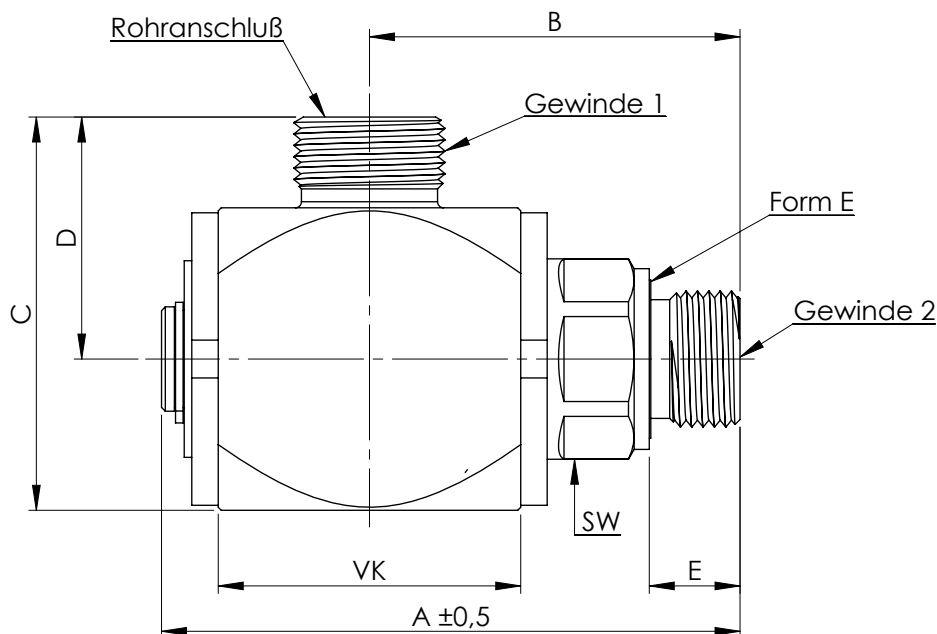


Winkel - Drehgelenk CNL



Klotz & Gewindebuchse Stahl Oberfl. Zn - Ni
 Achse Stahl Oberfl. chem. Ni.
 Gewindebuchse mit IGUS - Gleitlager JSM
 Dichtung:
 - dynamisch WDI PTFE mit O.Ring NBR
 - statisch O.Ring NBR & Stützring Teflon
 Wellendichtring gegen äußere Einflüsse

Einsatz:

Medium: Hydrauliköl & Wasser
 (Schmutzpartikelgröße max. 25µ)
 Betriebsdruck: min 10bar bis max. 400bar
 Temperatur: Hydrauliköl von -30°C bis +95°C
 Wasser von 0°C bis +80°C
 Verwendbar für Dreh- und Schwenkbewegungen
 Gleitgeschwindigkeit max. 0,05m/sek., jedoch nicht konstant!
 (Drehzahl ist vom Wellendurchmesser abhängig)

	A	B	C	D	E	VK	SW	Gewinde 1	Rohranschl.	Gewinde 2
GK 5651/20	76,5	49,0	52,0	32,0	12,0	40	24	M18 x 1,5	12L	M18 x 1,5
GK 5652/20	76,5	49,0	52,0	32,0	12,0	40	24	M20 x 1,5	12S	M18 x 1,5
GK 5653/20	76,5	49,0	52,0	32,0	12,0	40	24	M22 x 1,5	15L	M18 x 1,5
GK 5654/20	76,5	49,0	52,0	32,0	12,0	40	27	M22 x 1,5	15L	M22 x 1,5
GK 5655/20	76,5	49,0	54,0	34,0	12,0	40	27	M24 x 1,5	16S	M22 x 1,5
GK 5656/20	76,5	49,0	52,0	32,0	12,0	40	27	M26 x 1,5	18L	M22 x 1,5
GK 5657/20	97,5	63,0	61,0	38,5	16,0	45	32	M30 x 2,0	20S	M27 x 2,0

Stand: 07/2014
 Technische Änderungen bleiben uns vorbehalten.