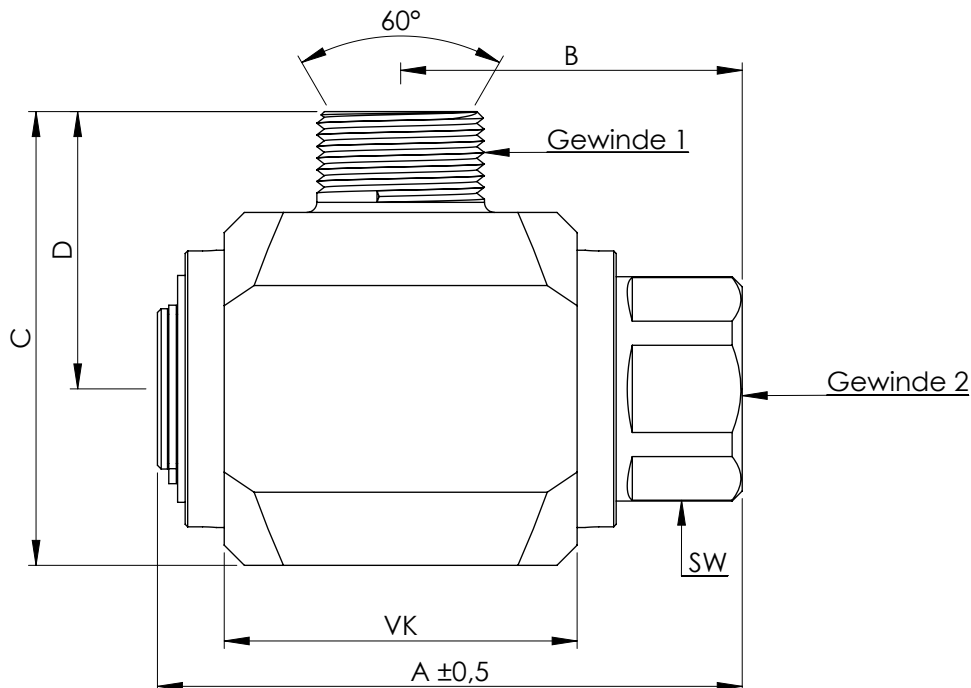


### Winkel - Drehgelenk



Klotz Stahl Oberfl. Zn - Ni  
 Achse Stahl geschliffen Oberfl. chem. Ni.  
 Gewindebuchse Messing  
 Dichtung:  
 - dynamisch Variseal Turcon 40  
 - statisch O.Ring NBR  
 Nutring gegen äußere Einflüsse

Einsatz:  
 Medium: Hydrauliköl & Wasser  
 (Schmutzpartikelgröße max. 25µ)  
 Betriebsdruck: min 10bar bis max. 400bar  
 Temperatur: Hydrauliköl von -30°C bis +95°C  
 Wasser von 0°C bis +80°C  
 Verwendbar für Dreh- und Schwenkbewegungen

	A	B	C	D	VK	SW	Gewinde 1	Gewinde 2	max. Drehzahl
GK 5000/10	70,0	43,0	56,0	36,0	40	24	AG 1/4"	IG 1/4"	60U/min
GK 5005/10	70,0	43,0	56,0	36,0	40	24	AG 3/8"	IG 3/8"	60U/min
GK 5010/10	70,0	43,0	56,0	36,0	40	27	AG 1/2"	IG 1/2"	60U/min
GK 5015/10	91,5	57,0	68,0	43,0	50	32	AG 5/8"	IG 5/8"	45U/min
GK 5020/10	91,5	57,0	68,0	43,0	50	32	AG 3/4"	IG 3/4"	45U/min
GK 5030/10	116,0	68,0	90,0	55,0	70	41	AG 1"	IG 1"	25U/min
GK 5040/10	132,0	78,0	102,0	62,0	80	55	AG 1 1/4"	IG 1 1/4"	15U/min
GK 5050/10	132,0	78,0	104,0	64,0	80	55	AG 1 1/2"	IG 1 1/2"	15U/min
GK 5060/10	137,0	83,0	106,0	66,0	80	70	AG 2"	IG 2"	15U/min

Stand: 08/2015  
 Technische Änderungen bleiben uns vorbehalten.