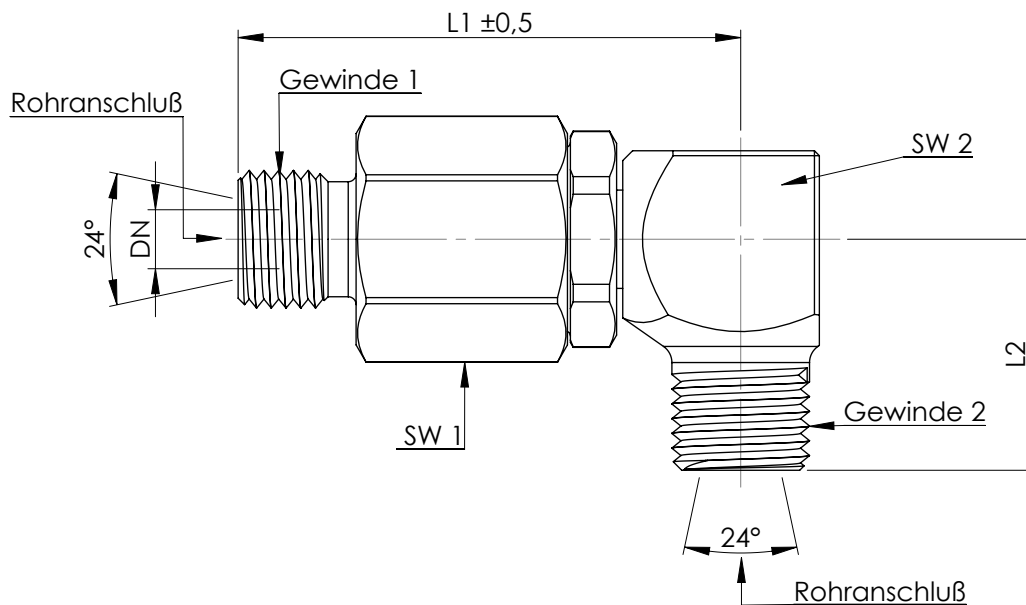


## Kugelgeführte Drehverschraubung N - Ausführung



Außent. u. Adapter Stahl Oberfl. Zn - Ni  
Achse Stahl gehärtet und geschliffen  
Gewindebuchse Stahl gehärtet  
Axial Kugellager für geringes Drehmoment  
Dichtung:  
- dynamisch O.Ring NBR + Stützring Teflon  
O.Ring gegen äußere Einflüsse

### Einsatz:

Medium: Hydrauliköl  
(Schmutzpartikelgröße max. 25µ)  
Betriebsdruck: min. 10bar bis max. 350bar  
Temperatur: von -30°C bis +95°C  
Verwendbar für Dreh- und Schwenkbewegungen  
Gleitgeschwindigkeit max. 0,025m/sek., jedoch nicht konstant!  
(Drehzahl ist vom Wellendurchmesser abhängig)

	L1	L2	DN	SW 1	SW 2	Gewinde 1	Gewinde 2	Rohr- anschl.	max. Druck
GK 1970/00N	51,0	23,5	03	22	20	M14 x 1,5	M14 x 1,5	6S	350 bar
GK 1971/00N	51,0	23,5	04	22	20	M16 x 1,5	M16 x 1,5	8S	350 bar
GK 1973/00N	63,0	29,0	7,5	30	22	M20 x 1,5	M20 x 1,5	12S	350bar
GK 1974/00N	63,0	33,0	10	30	30	M24 x 1,5	M24 x 1,5	16S	350bar
* GK 1975/00N	83,0	39,5	16	41	40	M30 x 2,0	M30 x 2,0	20S	350bar
* GK 1976/00N	83,0	42,0	18	41	40	M36 x 2,0	M36 x 2,0	25S	350bar
* GK 1977/00N	102,5	49,0	25	60	60	M42 x 2,0	M42 x 2,0	30S	250bar
* GK 1978/00N	102,5	57,0	32	60	60	M52 x 2,0	M52 x 2,0	38S	250bar

\* Außenteil aus Rundmaterial mit gefrästen Sechskant

Stand: 07/2014  
Technische Änderungen bleiben uns vorbehalten.