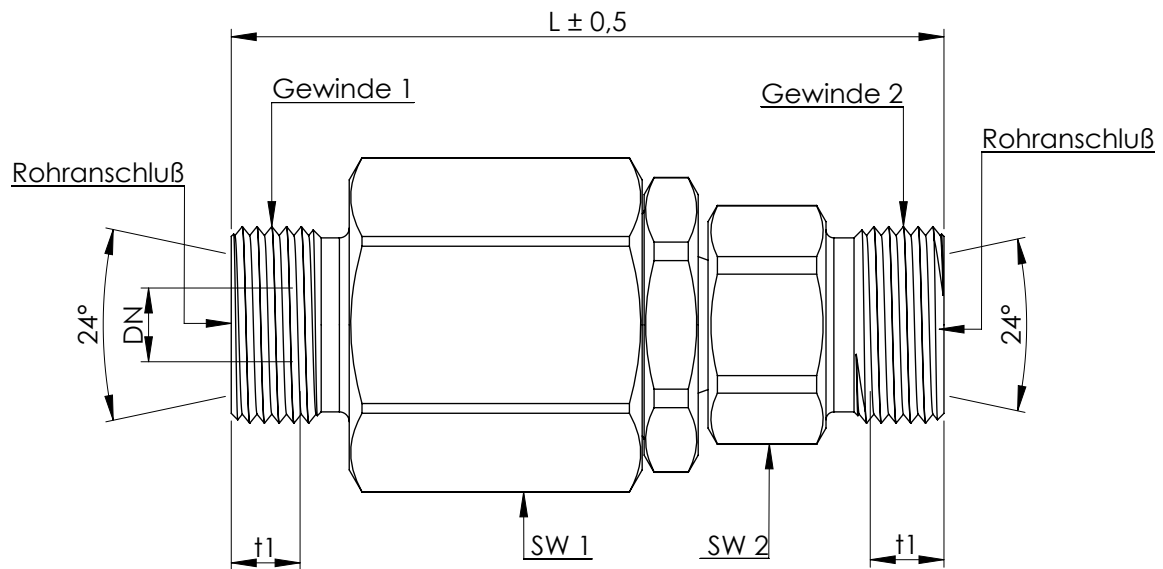


Kugelgeführte Drehverschraubung N - Ausführung



Stahlteile Oberfl. Zn - Ni
Achse Stahl gehärtet und geschliffen
Gewindebuchse Stahl gehärtet
Axial Kugellager für geringes Drehmoment
Dichtung:
- dynamisch O.Ring NBR + Stützring Teflon
O. Ring gegen äußere Einflüsse

Einsatz:
Medium: Hydrauliköl
(Schmutzpartikelgröße max. 25µ)
Betriebsdruck: min. 10bar bis max. 350bar
Temperatur: von -30°C bis +95°C
Verwendbar für Dreh- und Schwenkbewegungen
Gleitgeschwindigkeit max. 0,025m/sek., jedoch nicht konstant!
(Drehzahl ist vom Wellendurchmesser abhängig)

	L	t1	DN	SW 1	SW 2	Gewinde 1	Gewinde 2	Rohranschl.	max. Druck
GK 1670/00N	61,5	7,0	04	22	17	M14 x 1,5	M14 x 1,5	6S	350 bar
GK 1671/00N	61,5	7,0	06	22	17	M16 x 1,5	M16 x 1,5	8S	350 bar
GK 1673/00N	72,0	7,5	7,5	30	22	M20 x 1,5	M20 x 1,2	12S	350 bar
GK 1674/00N	74,5	8,5	12	30	24	M24 x 1,5	M24 x 1,5	16S	350 bar
* GK 1675/00N	92,5	10,5	16	41	36	M30 x 2,0	M30 x 2,0	20S	350 bar
* GK 1676/00N	96,5	12,0	19	41	36	M36 x 2,0	M36 x 2,0	25S	350 bar
* GK 1677/00N	110,0	13,5	25	60	55	M42 x 2,0	M42 x 2,0	30S	250 bar
* GK 1678/00N	115,0	16,0	32	60	55	M52 x 2,0	M52 x 2,0	38S	250 bar

* Außenteil aus Rundmaterial mit gefrästen Sechskant

Stand: 07/2014
Technische Änderungen bleiben uns vorbehalten.