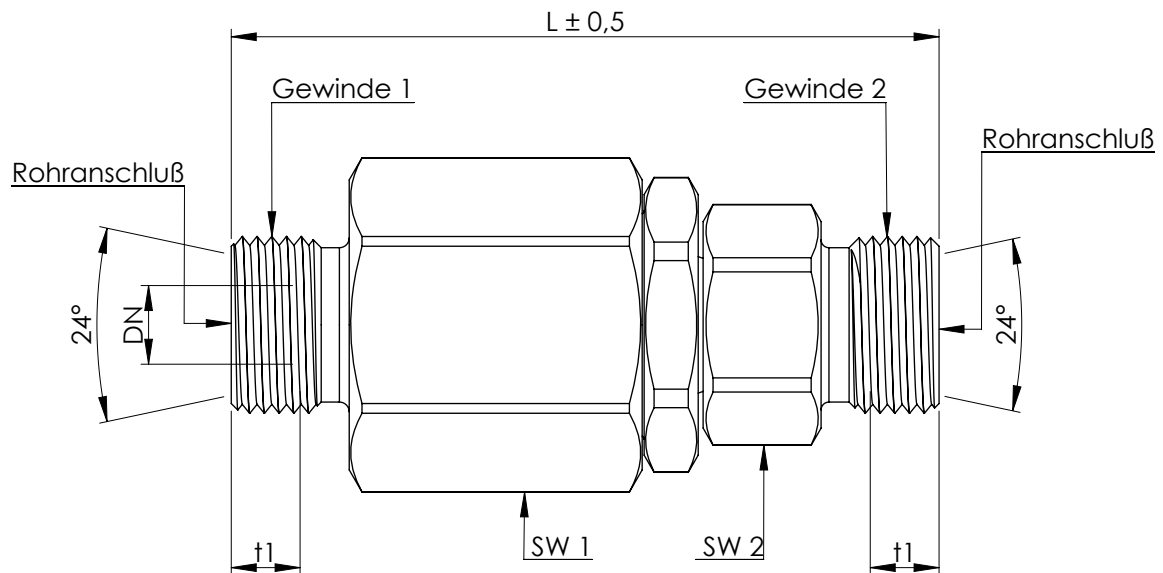


Kugelgeführte Drehverschraubung N - Ausführung



Stahlteile Oberfl. Zn - Ni
Achse Stahl gehärtet und geschliffen
Gewindebuchse Stahl gehärtet
Axial Kugellager für geringes Drehmoment
Dichtung:
- dynamisch O.Ring NBR + Stützring Teflon
O. Ring gegen äußere Einflüsse

Einsatz:
Medium: Hydrauliköl
(Schmutzpartikelgröße max. 25µ)
Betriebsdruck: min. 10bar bis max. 350bar
Temperatur: von -30°C bis +95°C
Verwendbar für Dreh- und Schwenkbewegungen
Gleitgeschwindigkeit max. 0,025m/sek., jedoch nicht konstant!
(Drehzahl ist vom Wellendurchmesser abhängig)

	L	t1	DN	SW 1	SW 2	Gewinde 1	Gewinde 2	Rohranschl.	max. Druck	
	GK 1660/00N	57,5	7,0	04	22	17	M12 x 1,5	M12 x 1,5	6L	350 bar
	GK 1661/00N	57,5	7,0	06	22	17	M14 x 1,5	M14 x 1,5	8L	350 bar
	GK 1662/00N	70,0	7,0	08	30	19	M16 x 1,5	M16 x 1,5	10L	350 bar
	GK 1663/00N	72,0	7,0	08	30	22	M18 x 1,5	M18 x 1,5	12L	350 bar
	GK 1664/00N	71,5	7,0	12	30	24	M22 x 1,5	M22 x 1,5	15L	350 bar
*	GK 1665/00N	81,5	7,5	15	41	36	M26 x 1,5	M26 x 1,5	18L	350 bar
*	GK 1666/00N	86,5	7,5	19	41	36	M30 x 2,0	M30 x 2,0	22L	350 bar
*	GK 1667/00N	88,5	7,5	19	41	36	M36 x 2,0	M36 x 2,0	28L	350 bar
*	GK 1668/00N	102,0	10,5	30	60	55	M45 x 2,0	M45 x 2,0	35L	250 bar
*	GK 1669/00N	103,0	11,0	32	60	55	M52 x 2,0	M52 x 2,0	42L	250 bar

* Außenteil aus Rundmaterial mit gefrästen Sechskant

Stand: 07/2014
Technische Änderungen bleiben uns vorbehalten.