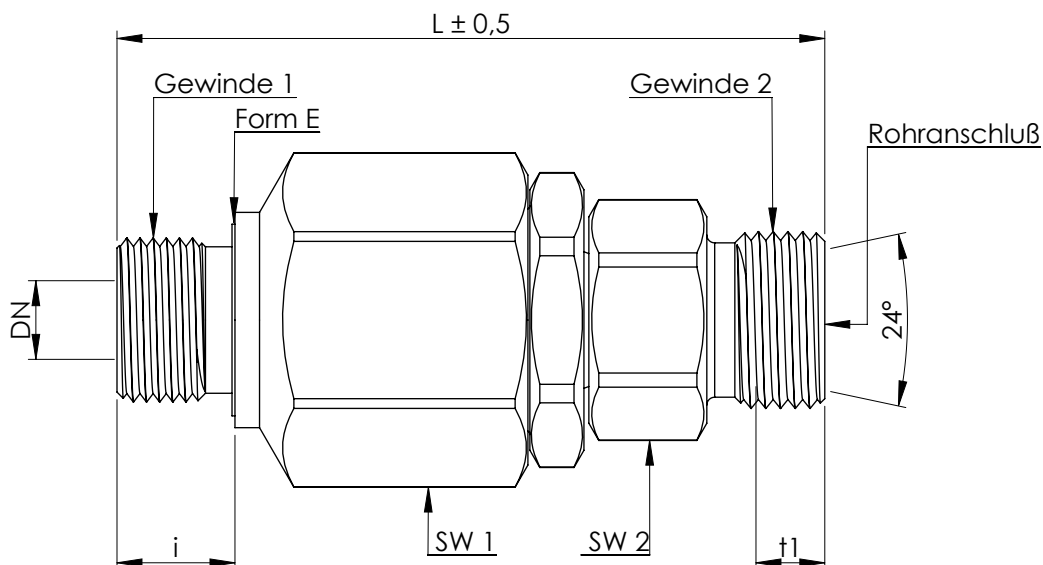


kugelgeführte Drehverschraubung N - Baureihe



Stahlteile Oberfl. Zn - Ni
Achse Stahl gehärtet und geschliffen
Gewindebuchse Stahl gehärtet
Axial Kugellager für geringes Drehmoment
Dichtung:
- dynamisch O.Ring NBR + Stützring Teflon
O. Ring gegen äußere Einflüsse

Einsatz:

Medium: Hydrauliköl
(Schmutzpartikelgröße max. 25µ)
Betriebsdruck: min. 10bar bis max. 350bar
Temperatur: von -30°C bis +95°C
Verwendbar für Dreh- und Schwenkbewegungen
Gleitgeschwindigkeit max. 0,025m/sek., jedoch nicht konstant!
(Drehzahl ist vom Wellendurchmesser abhängig)

	L	i	DN	SW 1	SW 2	Gewinde 1	Gewinde 2	t1	Rohranschl.	max. Druck
GK 1680/00N	59,5	12	04	22	17	AG 1/4"	M12 x 1,5	7,0	6L	350 bar
GK 1681/00N	59,5	12	06	22	17	AG 1/4"	M14 x 1,5	7,0	8L	350 bar
GK 1682/00N	71,0	12	08	30	19	AG 3/8"	M16 x 1,5	7,0	10L	350 bar
GK 1683/00N	72,0	12	08	30	22	AG 3/8"	M18 x 1,5	7,0	12L	350 bar
GK 1684/00N	72,5	14	12	30	24	AG 1/2"	M22 x 1,5	7,0	15L	350 bar
GK 1685/00N	90,5	16	15	41	36	AG 3/4"	M26 x 1,5	7,5	18L	350 bar
GK 1685/67N	92,5	16	16	41	36	AG 3/4"	M36 x 2,0	7,5	28L	350 bar
GK 1686/00N	90,5	16	16	41	36	AG 3/4"	M30 x 2,0	7,5	22L	350 bar
GK 1687/00N	92,5	18	19	46	36	AG 1"	M36 x 2,0	7,5	28L	350 bar
GK 1687/65N	90,5	18	15	46	36	AG 1"	M26 x 1,5	7,5	18L	350 bar
GK 1688/00N	106,0	20	30	60	55	AG 1 1/4"	M45 x 2,0	10,5	35L	250 bar
GK 1689/00N	108,5	22	32	60	55	AG 1 1/2"	M52 x 2,0	11,0	42L	250 bar

* Außenteil aus Rundmaterial mit gefrästen Sechskant

Stand: 07/2014
Technische Änderungen bleiben uns vorbehalten.