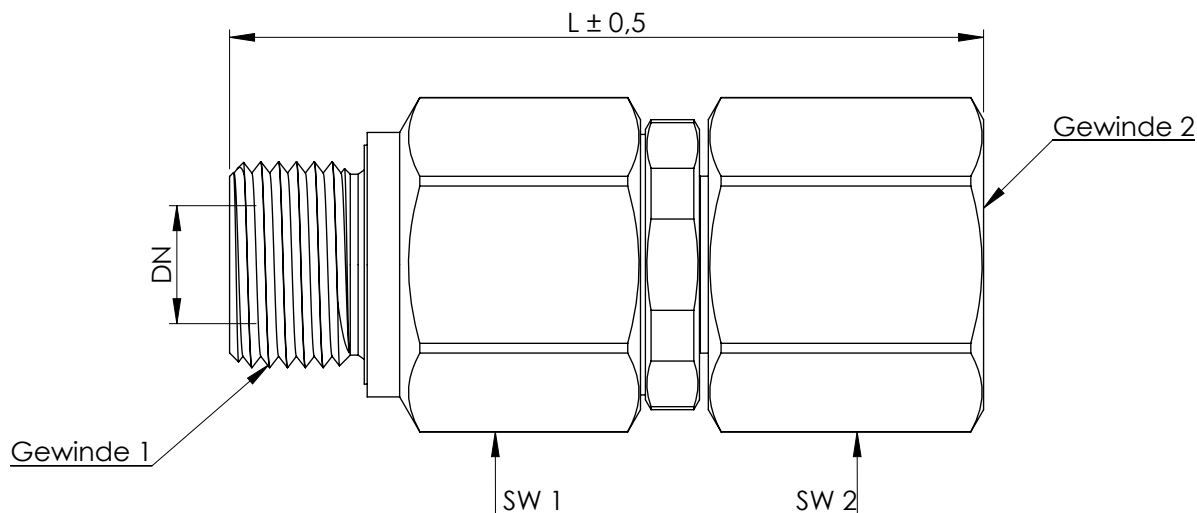


## Kugelgeführte Drehverschraubung N - Ausführung



Stahlteile Oberfl. Zn - Ni  
Achse Stahl gehärtet und geschliffen  
Gewindebuchse Stahl gehärtet  
Axial Kugellager für geringes Drehmoment  
Dichtung:  
- dynamisch O.Ring NBR + Stützring Teflon  
O. Ring gegen äußere Einflüsse

**Einsatz:**  
Medium: Hydrauliköl  
(Schmutzpartikelgröße max. 25µ)  
Betriebsdruck: min. 10bar bis max. 350bar  
Temperatur: von -30°C bis +95°C  
Verwendbar für Dreh- und Schwenkbewegungen  
Gleitgeschwindigkeit max. 0,025m/sek., jedoch nicht konstant!  
(Drehzahl ist vom Wellendurchmesser abhängig)

	L	DN	SW 1	SW 2	Gewinde 1	Gewinde 2	max. Druck	
	GK 1622/00N	65,5	06	22	22	AG 1/4"	IG 1/4"	350 bar
	GK 1623/00N	76,0	7,5	30	27	AG 3/8"	IG 3/8"	350 bar
	GK 1624/00N	79,0	11,5	30	30	AG 1/2"	IG 1/2"	350 bar
*	GK 1625/00N	93,5	16	41	36	AG 3/4"	IG 3/4"	350bar
**	GK 1626/00N	98,5	19	46	41	AG 1"	IG 1"	350bar
	GK 1627/00N	113,5	30	60	55	AG 1 1/4"	IG 1 1/4"	250 bar
	GK 1628/00N	115,0	30	60	60	AG 1 1/2"	IG 1 1/2"	250 bar

\* Außenteil aus Rundmaterial mit gefrästen Sechskant

\*\* Außenteil aus Rundmaterial mit gefrästen Sechskant  
Adapter aus Rundmaterial mit 2 gefrästen Schlüsselflächen

Stand: 08/2016  
Technische Änderungen bleiben uns vorbehalten.